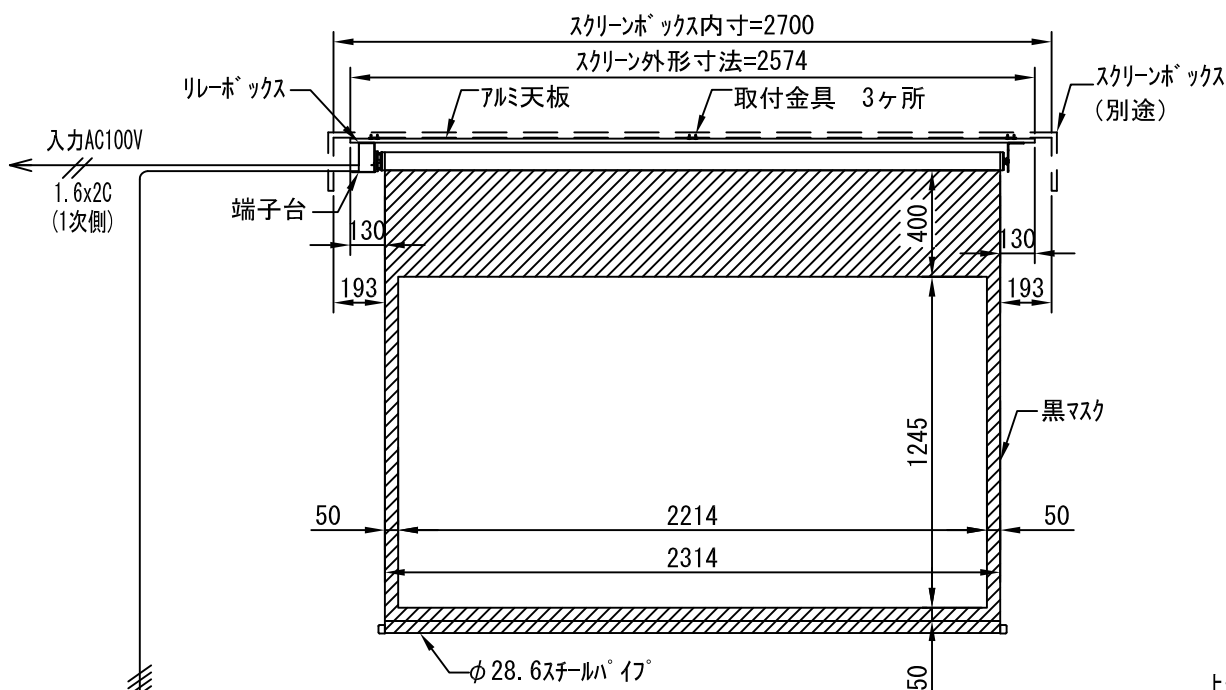
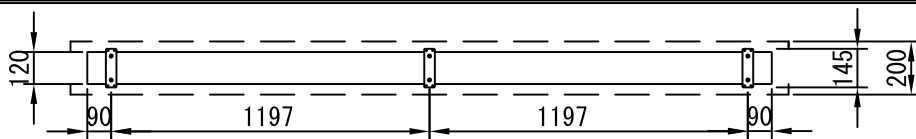
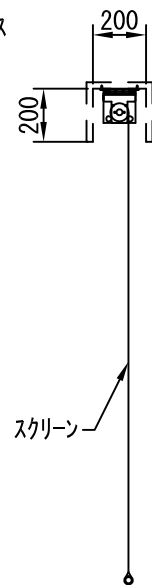


平面図 1/30

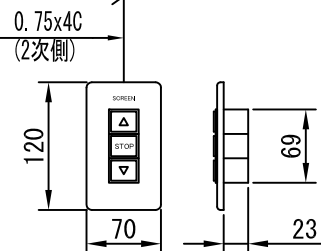


正面図 1/30

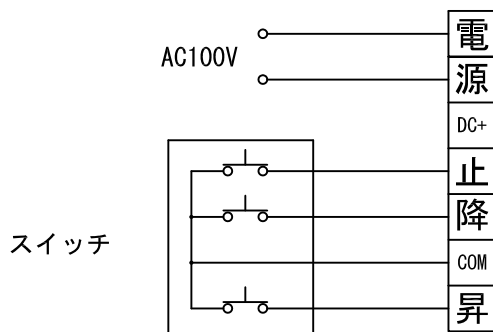


上部マスク寸法は内部リミットスイッチにて調整可能 (0~400)

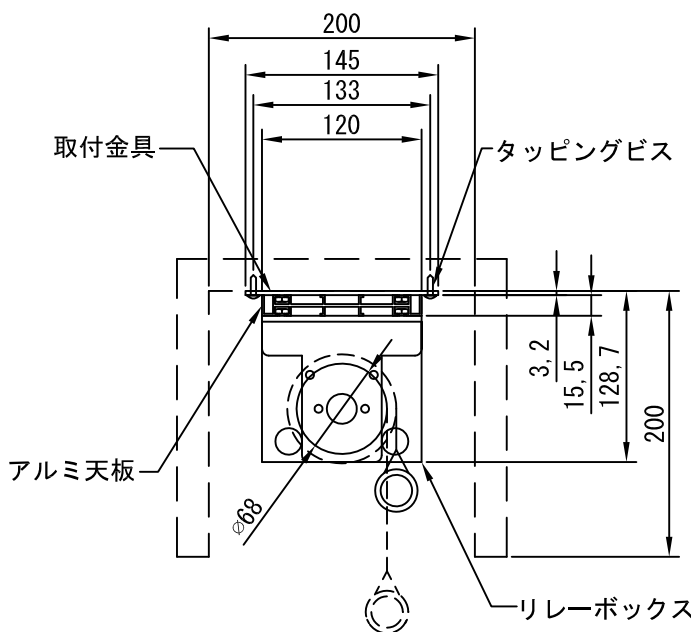
断面図 1/30



1連用フルカラー埋め込み型スイッチ



結線図



詳細図 1/6

生地	ホホワイト W、ビーズ B(防災品)	付属品	1連フルカラーモータープレート (ミルキーホワイト) 取付金具、タッピングビス
モーター	ローラー内蔵型 出力25W モーター定格電流 1.05A	オプション	ワイヤレスリモコン
天板	材質：アルミ製 塗装色：アルマイトB2クリアー	別途工事	電気配線配管工事(1次、2次側共)、スイッチボックス スクリーンボックス
電源	AC100V 50/60Hz		
制御	DC24V		
質量	15.2Kg		
株式会社ベックス	尺度	品名 100インチ電動巻き上げ式スクリーン(天板式16:9フォーマット)	
	単位	mm	Rev. 型番 BAW-100HD BAB-100HD No.