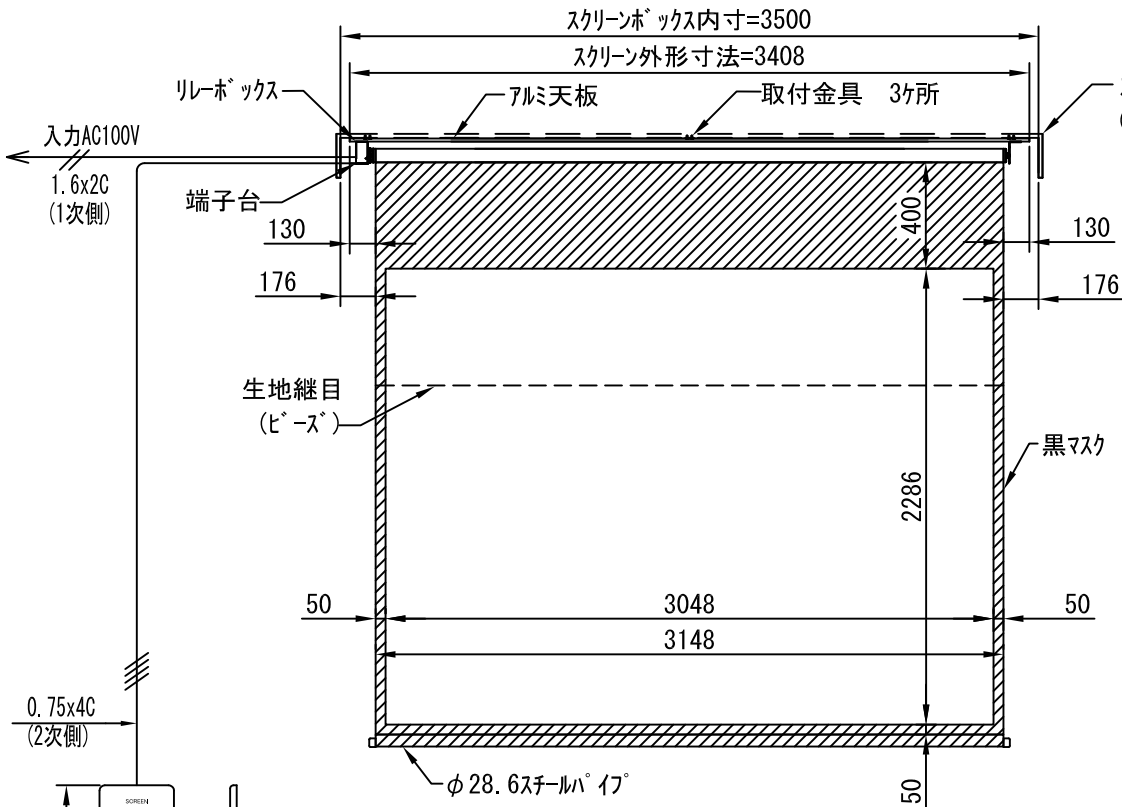
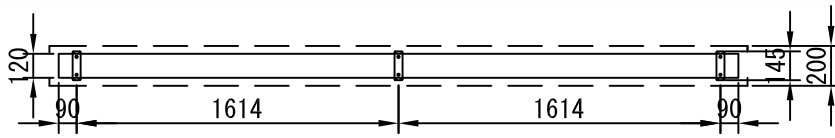
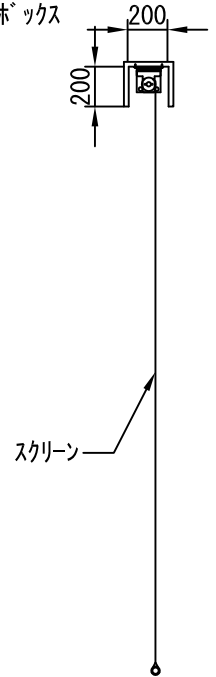


平面図 1/40

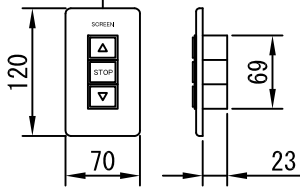


正面図 1/40

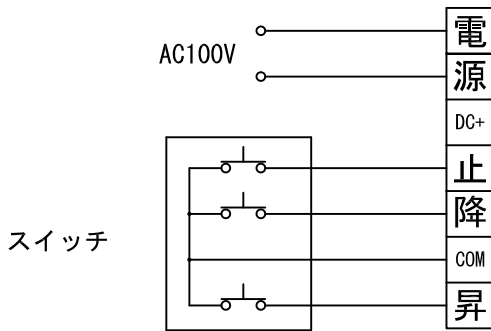


断面図 1/40  
上部マスク寸法は内部リミットスイッチにて調整可能 (0~400)

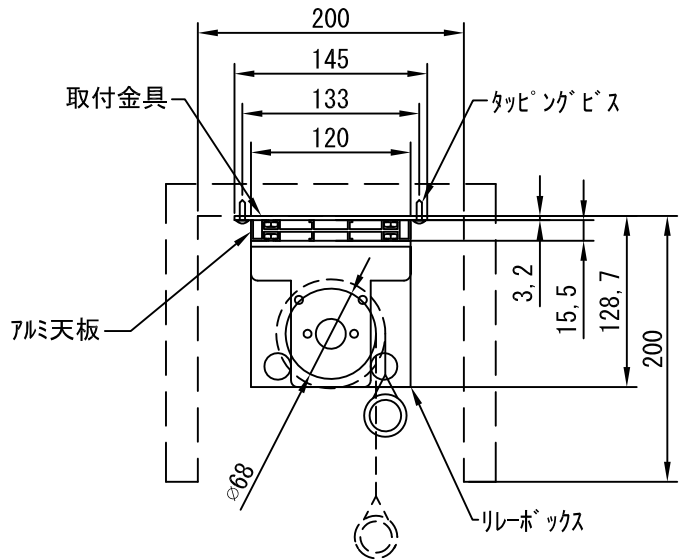
断面図 1/40



1連用フルカラー埋め込み型スイッチ



結線図



詳細図 1/6

生地	ホワイト W、ビーズ B(防災品)	付属品	1連フルカラーモータープレート (ミルクホワイト) 取付金具、タッピングビス
モーター	ローラー内蔵型 出力25W モーター定格電流 1.05A	オプション	ワイヤレスリモコン
天板	材質：アルミ製 塗装色：アルマイトB2クリアー	別途工事	電気配線配管工事(1次、2次側共)、スイッチボックス スクリーンボックス
電源	AC100V 50/60Hz		
制御	DC24V		
質量	25.5Kg		

株式会社ベックス

尺度 A4 1/40 1/6  
単位 mm

品名 150インチ電動巻き上げ式スクリーン(天板式4:3フォーマット)

Rev. 型番 BAW-150 BAB-150

No.