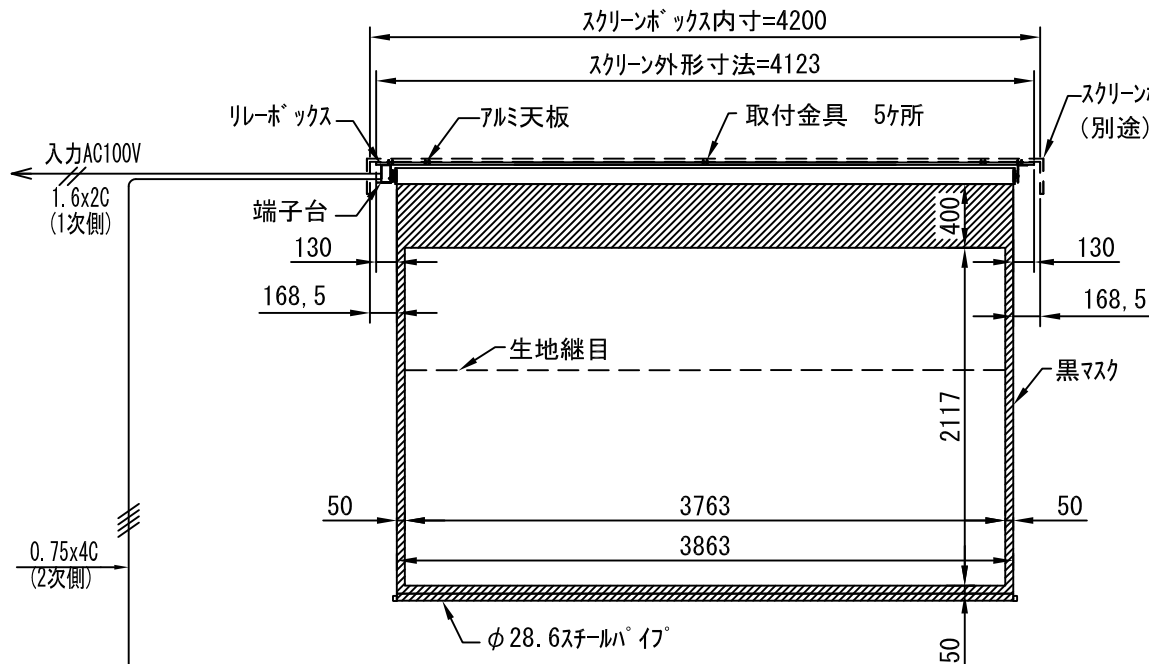
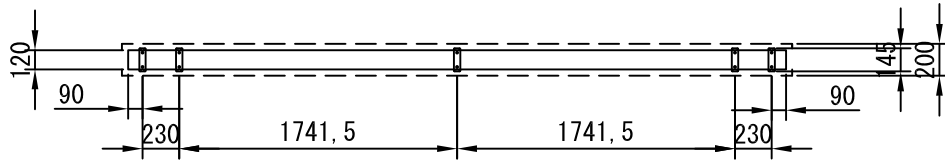


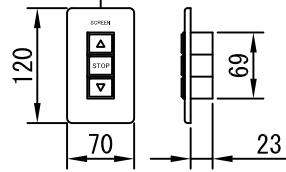
平面図 1/50



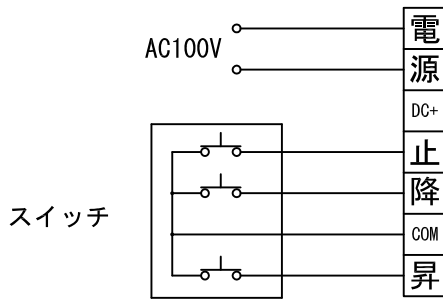
正面図 1/50

上部マスク寸法は内部リミットスイッチにて調整可能 (0~400)

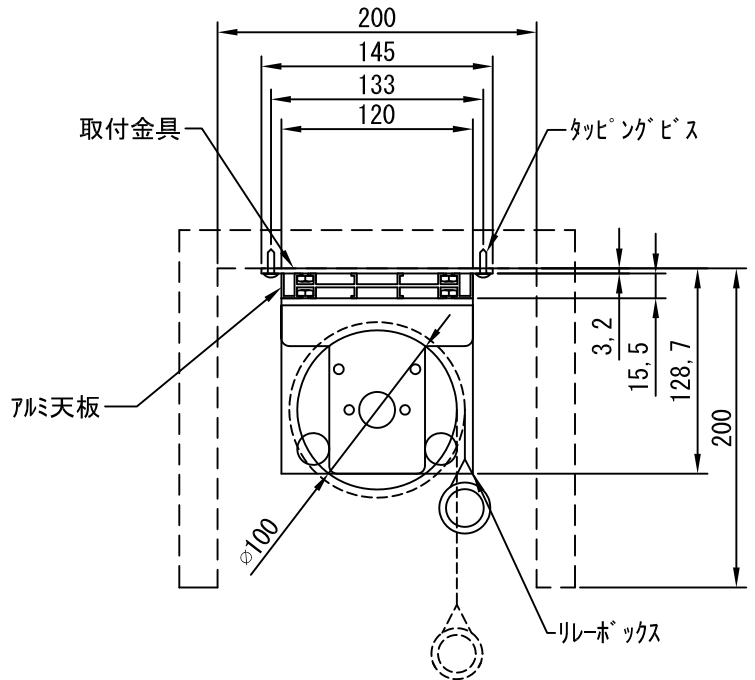
断面図 1/50



1連用フルカラー埋め込み型スイッチ



結線図



詳細図 1/5

生地	ホワイト W、ビーズ B(防災品)	付属品	1連フルカラーモータープレート (Milkyホワイト) 取付金具、タッピングビス
モーター	ローラー内蔵型 出力25W モーター定格電流 1.70A	オプション	ワイヤレスリモコン
天板	材質：アルミ製 塗装色：アルマイトB2クリアー	別途工事	電気配線配管工事(1次、2次側共)、スイッチボックス スクリーンボックス
電源	AC100V 50/60Hz		
制御	DC24V		
質量	29.0Kg		

株式会社ベックス

尺度 A4 1/50 1/5
単位 mm

品名 170インチ電動巻き上げ式スクリーン(天板式16:9フォーマット)

Rev.

型番 BAW-170HD BAB-170HD

No.