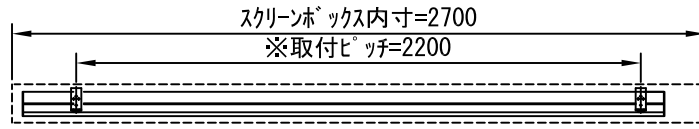


平面図 1/30



※取付ピッチは推奨です。
任意の位置に設定可能

取付金具(スライド可能)

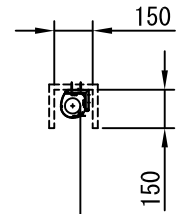
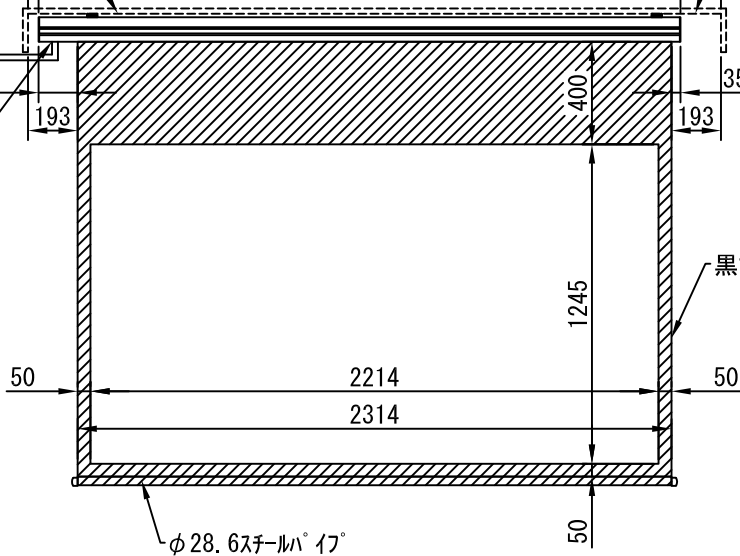
2ヶ所

スクリーンボックス内寸=2700
スクリーン外形寸法=2501

スクリーンボックス
(別途工事)

入力AC100V
1.6x2C
(1次側)

端子台
カバー付

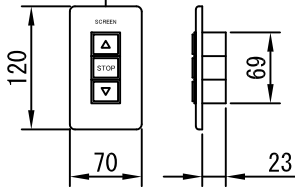


上部マスク寸法は内部
リミットスイッチにて調整可能
(0~400)

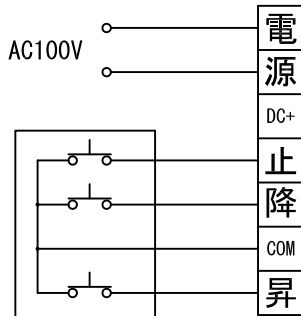
外観図 1/30

断面図 1/30

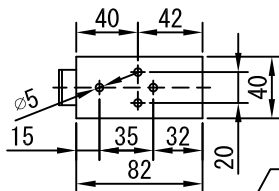
0.75x4C
(2次側)



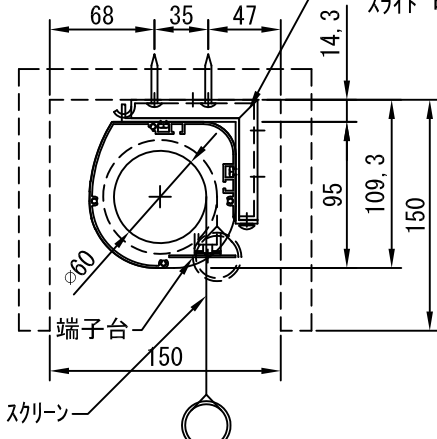
1連用フルカラー埋め込み型スイッチ



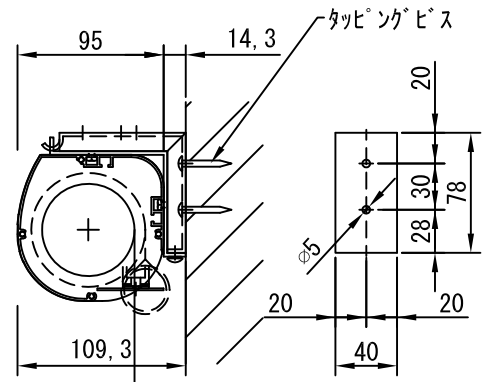
結線図



取付金具
スライド可能



ボックス取付時 1/5



壁面取付時 1/5

※製品の仕様及びデザインは改善等のために予告なく変更する場合があります。

生地	ホワイト W、ビーズ B(防災品)	付属品	1連フルカラーモータープレート(ミルキーホワイト) 取付金具、タッピングビス
モーター	ローラー内蔵型 消費電流 1.05A 消費電力 105VA	別売品	ワイヤレスリモコン
ケース	材質:アルミ製 塗装色:オフホワイト	別途工事	電気配線配管工事(1次、2次側共)、スイッチボックス スクリーンボックス
電源	AC100V 50/60Hz		
制御	DC24V		
質量	14.5Kg		

株式会社ベックス

尺度
A4 1/30 1/5
単位
mm

品名
100インチ電動巻き上げ式スクリーン(ケース入 16:9フォーマット)
Rev.
型番
BEW-100HD BEB-100HD
No.