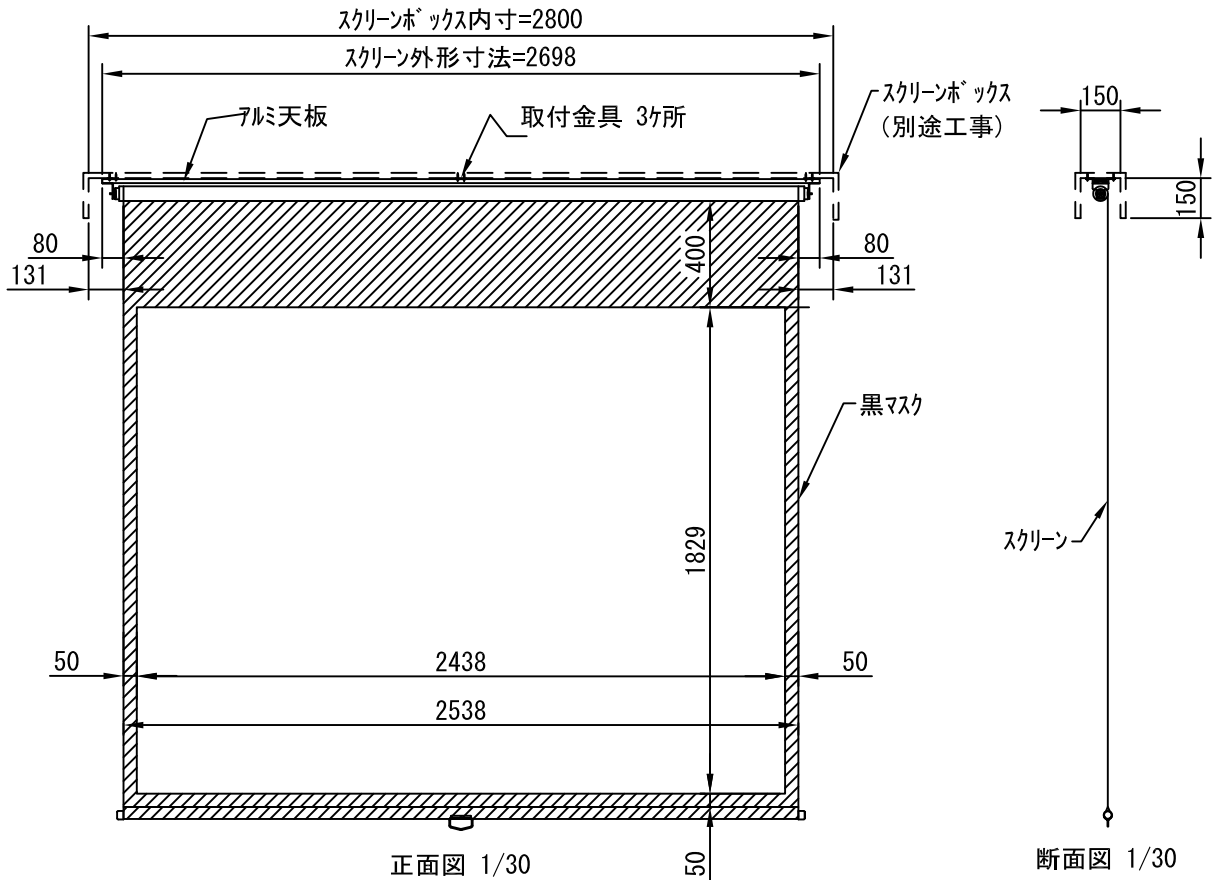
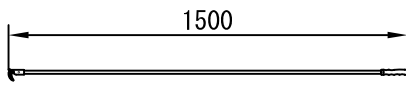


平面図 1/30

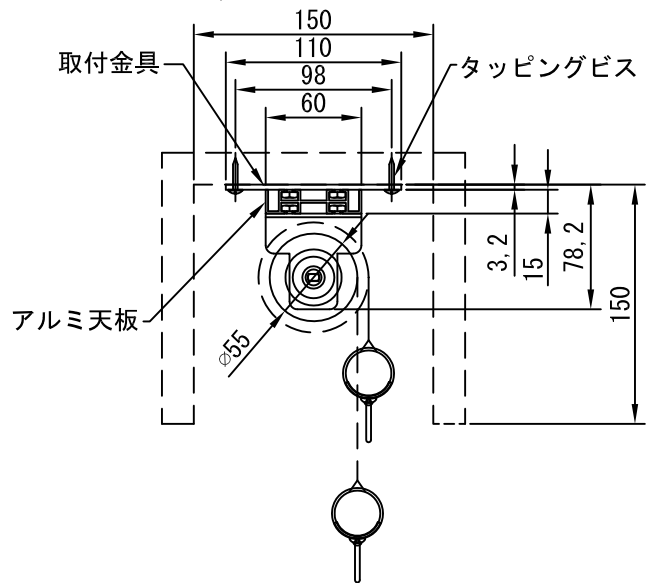


正面図 1/30

断面図 1/30



引下げ棒



詳細図 1/5

生地	ホワイト W、ビーズ B (防災品)	付属品	引き下げ棒 取付金具、タッピングビス
質量	11.0Kg	別途工事	スクリーンボックス
スピードコントローラー、スマートストップ機構装備			
株式会社ベックス	尺度	品名	120インチスプリング巻き上げ式スクリーン (天板式 4:37フォーマット)
	1/30 1/5	Rev.	
	単位	型番	No.
	mm	BLW-120 BLB-120	