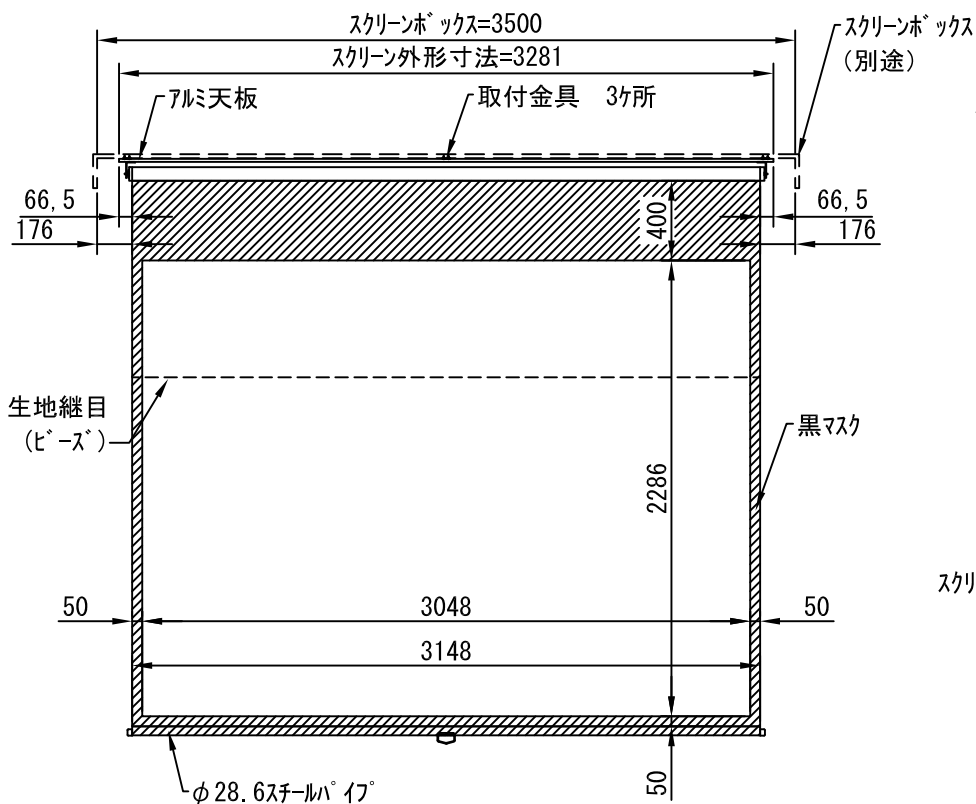
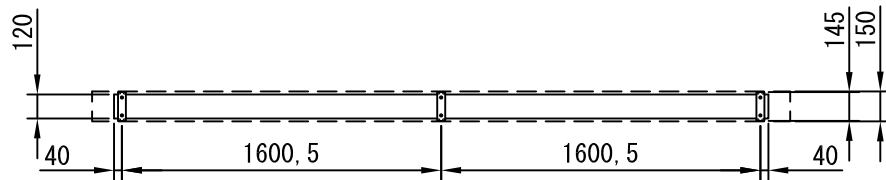
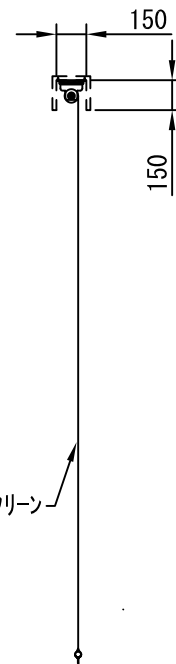


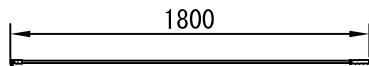
平面図 1/40



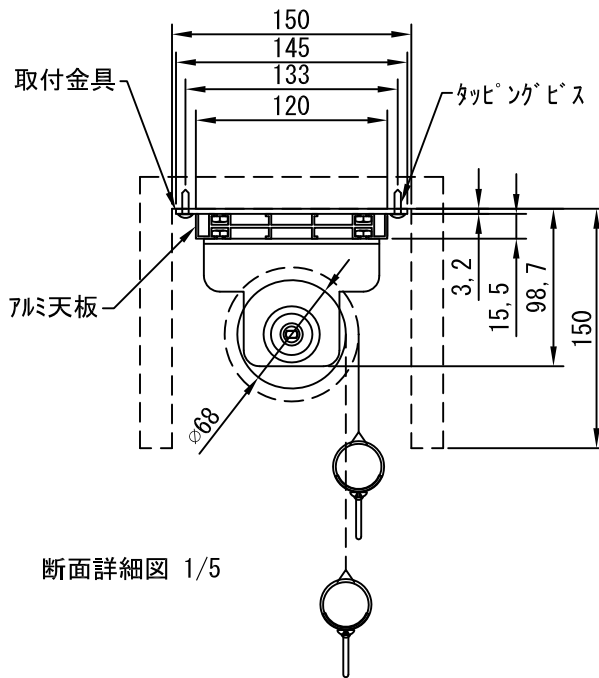
正面図 1/40



断面図 1/40



引下げ棒



断面詳細図 1/5

| | | | |
|--------------------------|-------------------|--|-----------------------|
| 生地 | ホワイト W、ビーズ B(防災品) | 付属品 | 引き下げ棒 取付金具、タッピングビス |
| 質量 | 18.0Kg | 別途工事 | スクリーンボックス |
| スピードコントローラー、スマートストップ機構装備 | | | |
| 株式会社ベックス | 尺度 | 品名 | |
| | 1/40 1/5 | 150インチスプリング巻き上げ式スクリーン (天板式 4 : 37フォーマット) | |
| | 単位 | Rev. | 型番 |
| | mm | | BLW-150 BLB-150 |
| | | | No. |