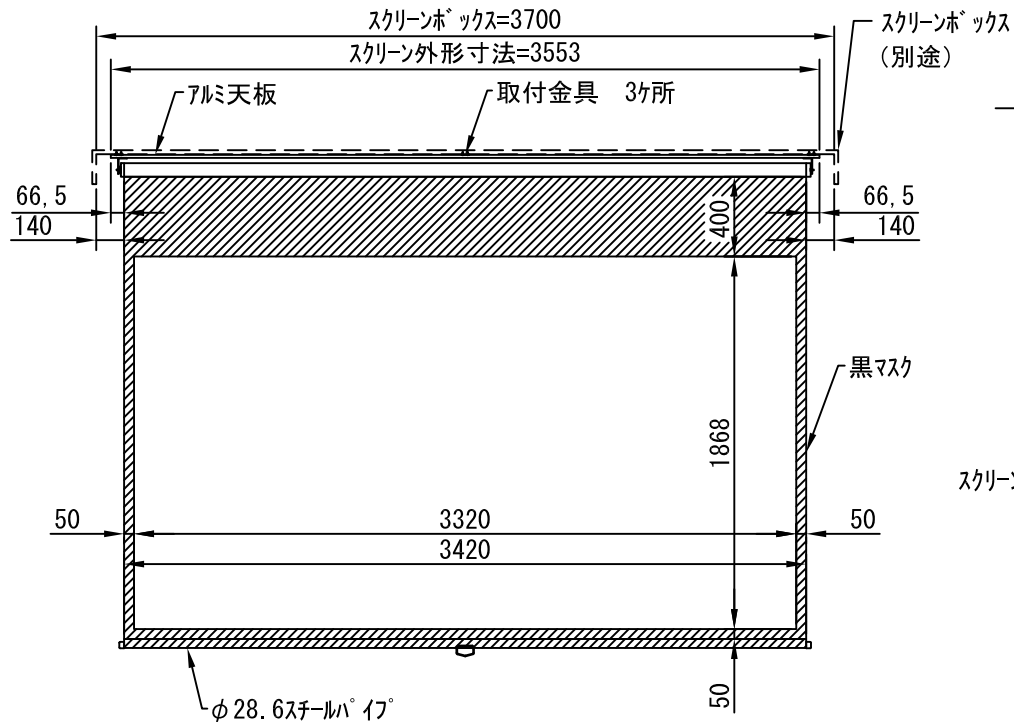
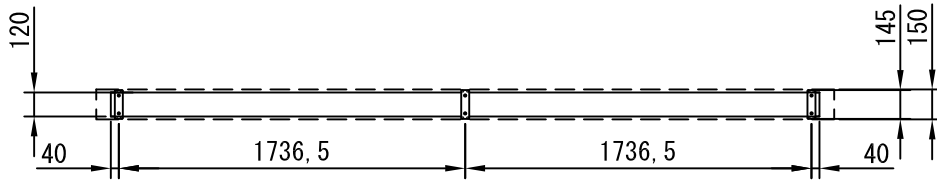
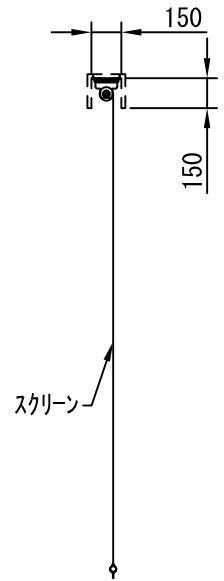


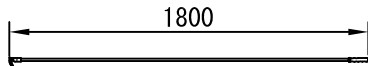
平面図 1/40



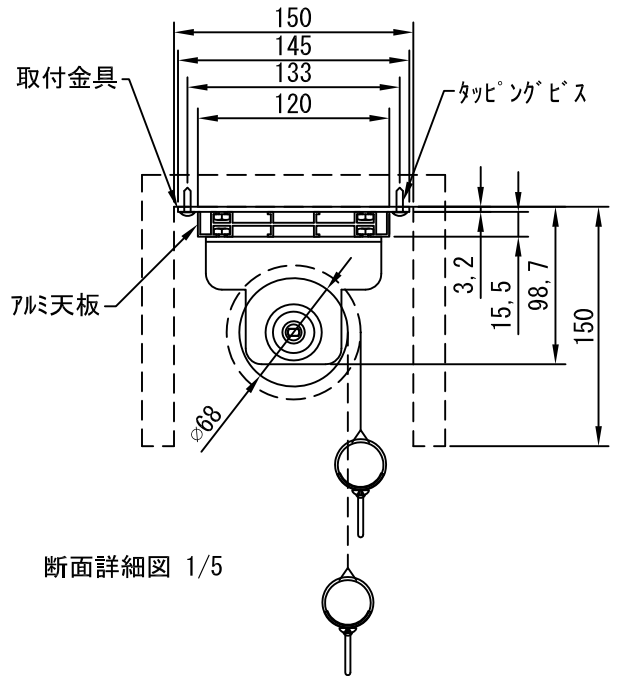
正面図 1/40



断面図 1/40



引下げ棒



断面詳細図 1/5

生地	ホワイト W、ビーズ B (防災品)	付属品	引き下げ棒 取付金具、タッピングビス
質量	19.0Kg	別途工事	スクリーンボックス
スピードコントローラー、スマートストップ機構装備			
株式会社ベックス	尺度	品名	
	1/40 1/5	150インチスプリング巻き上げ式スクリーン (天板式 16 : 97フォーマット)	
	単位	Rev.	型番
	mm		BLW-150HD BLB-150HD
			No.