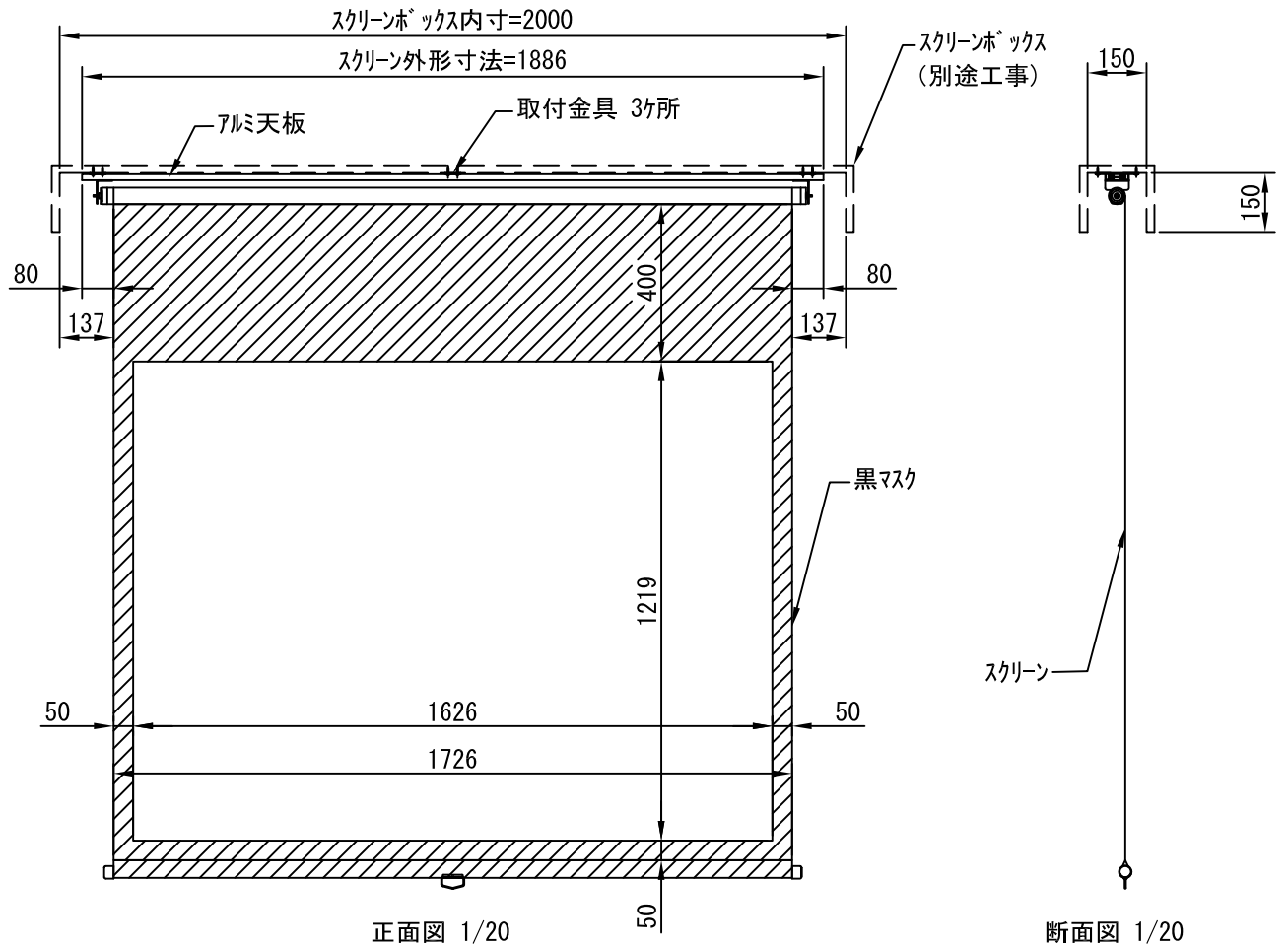
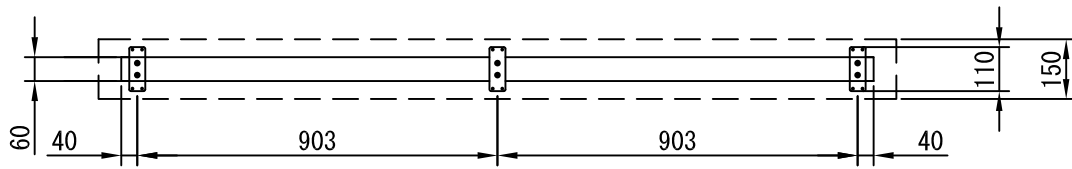
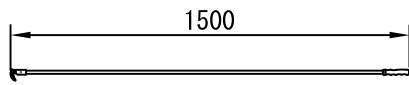


平面図 1/20

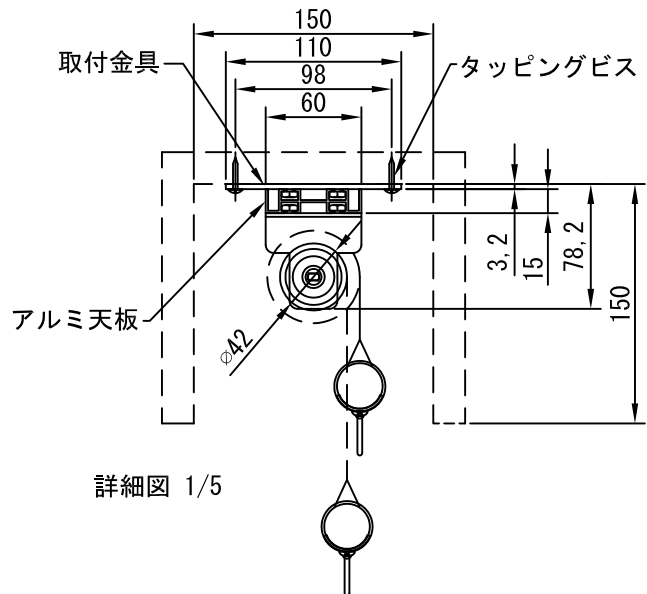


正面図 1/20

断面図 1/20



引き下げ棒



詳細図 1/5

生地	ホワイト W、ビーズ B(防災品)	付属品	引き下げ棒 取付金具、タッピングビス
質量	6.0Kg	別途工事	スクリーンボックス
スピードコントローラー、スマートストップ機構装備			
株式会社ベックス	尺度 1/20 1/5	品名 80インチスプリング巻き上げ式スクリーン (天板式 4:37フォーマット)	
	単位 mm	Rev.	型番 BLW-80 BLB-80
			No.