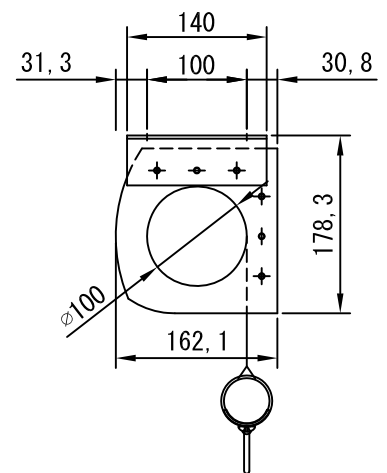
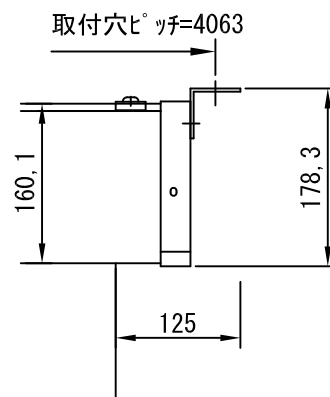
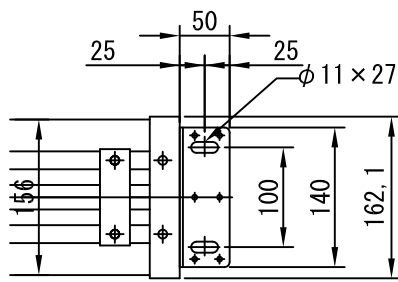


外觀図 1/40



取付詳細図 1/8

※製品の仕様及びデザインは改善等のため予告なく変更する場合があります。

生地	ホワイト W、ビーズ B(防災品)	付属品	引下げ棒 L=1800
ケース	材質：アルミ製 オフホワイト	別途工事	スクリーンボックス
質量	34.7Kg	スマートストップ、スピードコントローラー標準装備	
株式会社ベックス	尺度 A4 1/40 1/8	品名 170インチスプリング巻き上げ式スクリーン(ケース入り 16:9フォーマット)	
	単位 mm	Rev.	型番 BSW-170HD BSB-170HD
		No.	