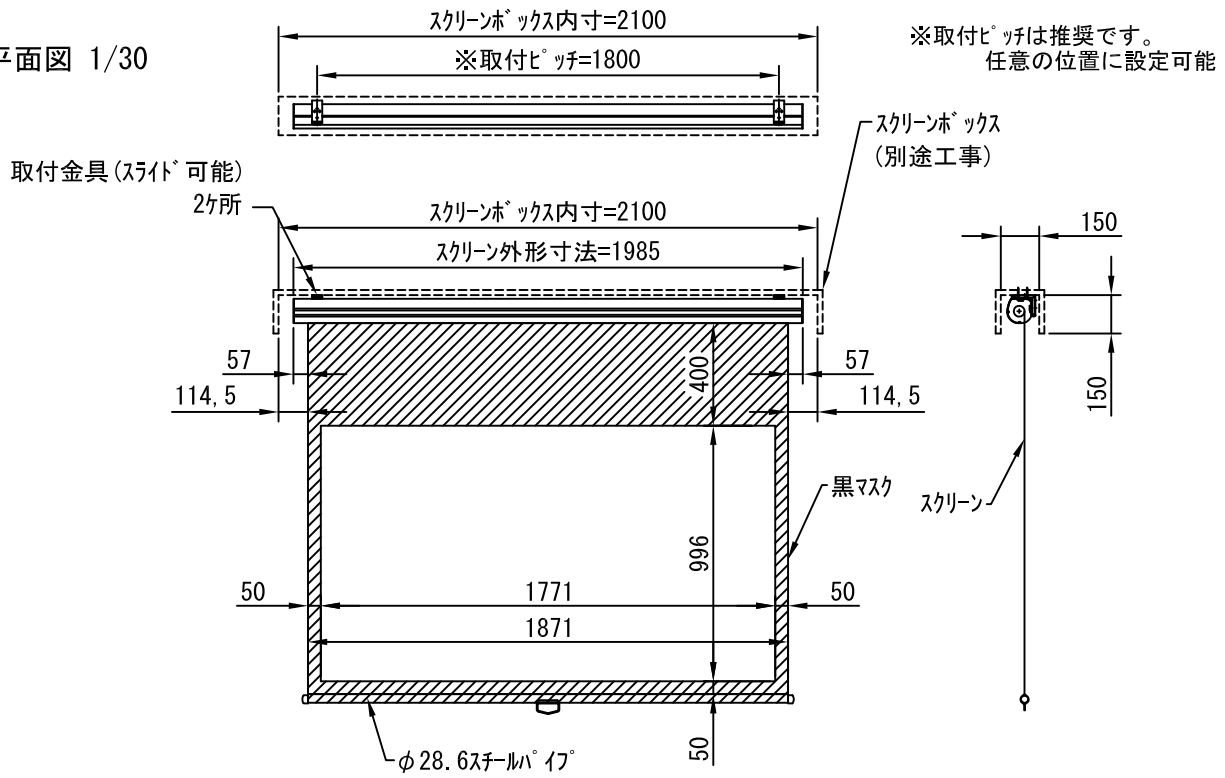
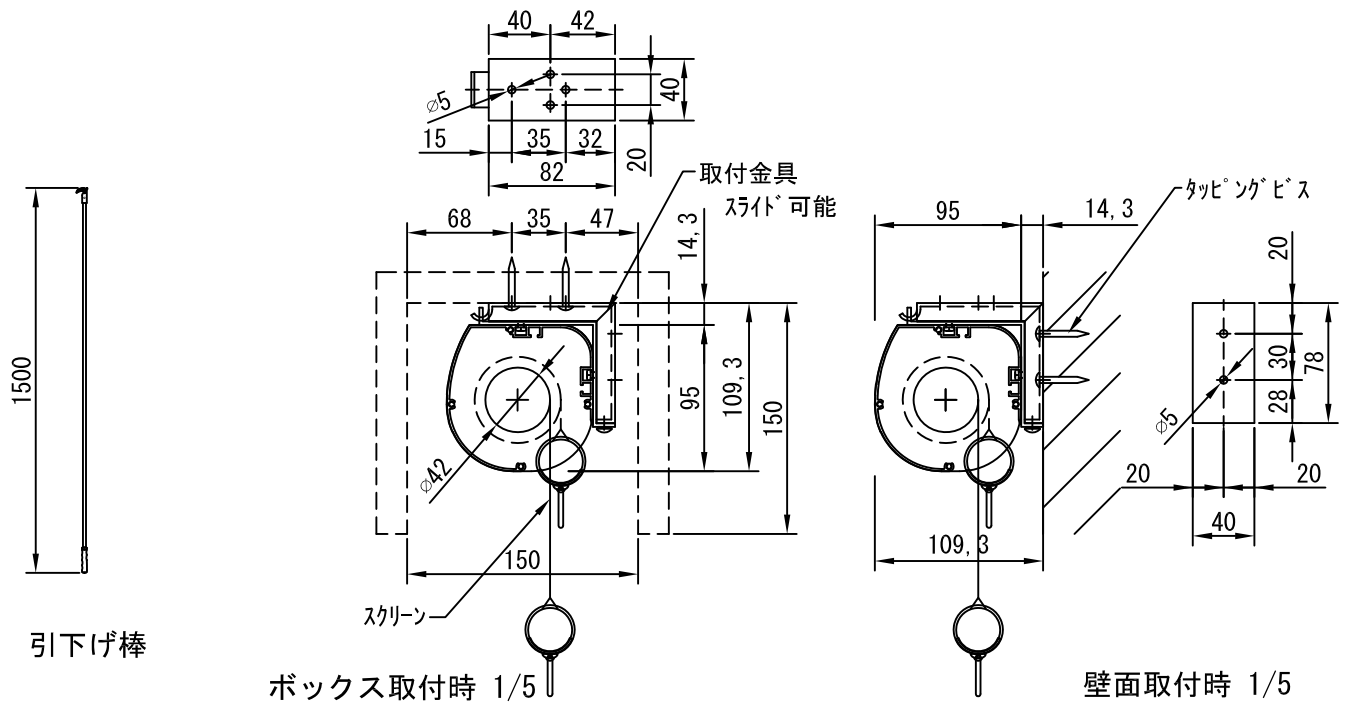


平面図 1/30



外観図 1/30

断面図 1/30



引下げ棒

ボックス取付時 1/5

壁面取付時 1/5

※製品の仕様及びデザインは改善等のために予告なく変更する場合があります。

生地	ホワイト W, ビーズ B(防災品)	付属品	引下げ棒 取付金具、タッピングビス
ケース	材質：アルミ製 塗装色：オフホワイト	別途工事	スクリーンボックス
質量	8.4Kg	スマートストップ、スピードコントローラー機構標準装備	
株式会社ベックス	尺度	品名	80インチスプリング巻き上げ式スクリーン (ケース入 16:9フォーマット)
	A4 1/30 1/5	Rev.	
	単位	型番	No.
	mm	BSW-80HD BSB-80HD	